

Zadaci za županijsko natjecanje 2018. – 3. skupina

Rješenja

Zadatak 1 (10 bodova)

Ukupni kapacitet je zbroj n serijski spojenih kondenzatora istog iznosa pa se lako dođe do izraza

$$C_{uk} = \frac{C_1}{n}$$

(1 bod)

Ukupna impedancija kruga je serijski spoj tri impedancije:

$$Z = Z_R + Z_C + Z_L = R + i \left(\omega L - \frac{n}{\omega C} \right)$$

i po iznosu je:

$$Z = \sqrt{R^2 + \left(\omega L - \frac{n}{\omega C} \right)^2}$$

a) Struja u krugu je:

$$I = \frac{V}{Z} = \frac{V}{\sqrt{R^2 + \left(\omega L - \frac{n}{\omega C} \right)^2}}$$

(1 bod)

i s naponom na izvoru zatvara fazu:

$$\tan \varphi = \frac{\left(\frac{n}{\omega C} - \omega L \right)}{R}$$

(1 bod)

b) Snaga disipirana na otporniku R je dana izrazom:

$$P = V_R I = I^2 R = \frac{V^2 R}{R^2 + \left(\frac{n}{\omega C} - \omega L \right)^2}$$

(1 bod)

Iz izraza je očito da će snaga biti maksimalna za što manji nazivnik. Budući da je R fiksna vrijednost, brojnik će biti najmanji ako je izraz u zagradi najmanji. Kako je u rezonanciji $\omega = \sqrt{n/LC}$, tako je taj izraz najmanji ako smo najbliže rezonanciji.

(2 boda)

Nađimo za koji n je krug u rezonanciji:

$$n = (2\pi f)^2 LC_1 = 5.17$$

(1 bod)

Kako je n cijeli broj, najbliže rezonanciji smo za $n = 5$.

(1 bod)

U tom slučaju je kapacitet $C_5 = 2$ nF, i ukupna snaga je: $P_5 = 1.595 \approx 1.6$ W.

(1 bod)

Slično, za najmanju snagu mora nazivnik biti što veći, a budući da raste s vrijednosti n , minimalna snaga je za $n = m = 30$. Snaga je tada: $P_{30} = 26.4$ mW.

(1 bod)

Zadatak 2 (10 bodova)

Kada se magnet približava zavojnici u zavojnici se inducira napon zbog porasta magnetskog polja. Kada se magnet udaljava od zavojnice napon koji se inducira je suprotnog predznaka – to vidimo na grafu. Razmak između dva signala odgovara vremenu jedne rotacije kotača. Za vrijeme jedne rotacije kotača bicikl prevali put jednak opsegu kotača. Stoga je brzina bicikla:

$$v = \frac{\pi d}{t} = 8.8 \text{ m/s} = 31.7 \text{ km/h}$$

(3 boda)

Za inducirani napon vrijedi:

$$V_{ind} = N \frac{\Delta \Phi_B}{\Delta t} = NA \frac{\Delta B}{\Delta t}$$

(1 boda)

a budući da je napon konstantan, očekujemo da magnetsko polje raste linearno. Nagib tog pravca je upravo $\Delta B / \Delta t = 0.6 \text{ T/s}$.

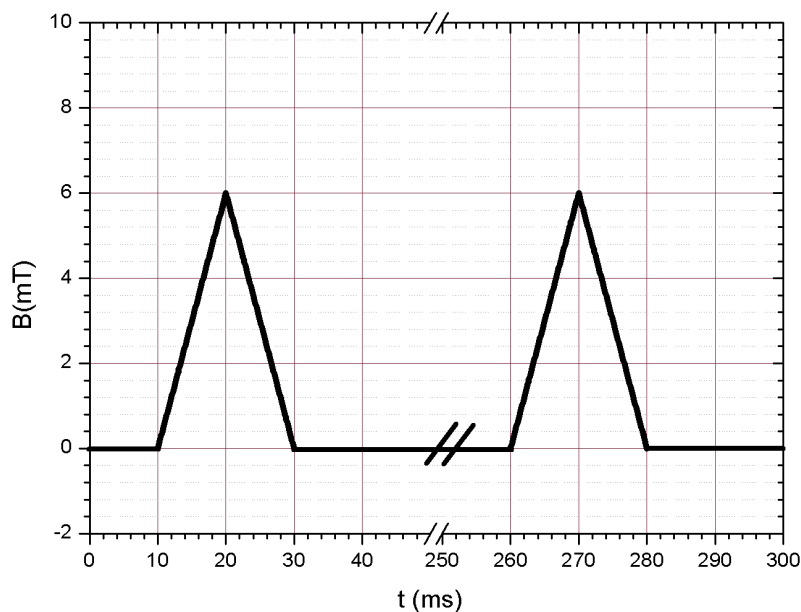
(2 boda)

Iz duljine trajanja rasta magnetskog polja $t_p = 10 \text{ ms}$ možemo izračunati maksimalno magnetsko polje:

$$B_{max} = \frac{\Delta B}{\Delta t} t_p = 6 \text{ mT}$$

(2 boda)

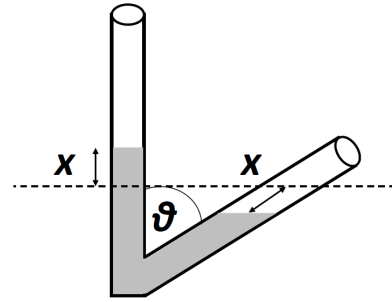
Graf magnetskog polja u vremenu je:



(2 boda)

Zadatak 3 (10 bodova)

Ravnotežno stanje tekućine je ono kod kojeg je razina tekućine ista u obje cijevi, kao na slici. Ako u vertikalnoj (lijevoj) grani u jednom trenu naraste visina tekućine za neki mali iznos x , tada u kosoj (desnoj) grani visina tekućine padne. Volumen tekućine je očuvan, što znači da ako smo lijevo povećali visinu žive za x , u desnoj cijevi se živa povukla za koordinatu x . Zbog činjenice da je cijev nagnuta, visina žive u desnoj grani se smanjila za $h = -x \cos \vartheta$. **(4 boda)**



Tlak lijevog stupca žive je veći od desnog, pa postoji razlika tlakova koja pokreće živu:

$$\Delta p = \rho g(h_0 + x) - \rho g(h_0 - x \cos \vartheta) = \rho g x(1 + \cos \vartheta)$$

(2 boda)

Razlika tlaka odgovara sili $F = \Delta p \cdot S$, pa možemo napisati jednadžbu gibanja za živu:

$$a = \frac{\Delta p \cdot S}{m} = -\frac{\rho S g(1 + \cos \vartheta)}{m} x$$

(2 boda)

Predznak minus je odabran jer za pozitivan otklon koordinate x znamo da će živa dobiti takvu akceleraciju da taj otklon smanji. Prepoznamo izraz za akceleraciju harmoničkog oscilatora $a = -\omega^2 x$. Usporedbom dolazimo do perioda:

$$\omega = \sqrt{\frac{\rho S g(1 + \cos \vartheta)}{m}}$$
$$T = \frac{2\pi}{\omega} = 2\pi \sqrt{\frac{m}{\rho S g(1 + \cos \vartheta)}} = 0.89 \text{ s}$$

(2 boda)

Zadatak 4 (10 bodova)

Polje u žici je dano s relacijom:

$$B = \frac{\mu_0 I}{2\pi r}$$

gdje je r udaljenost od žice.

Točka A se nalazi na žici I_1 , stoga ne osjeća magnetsko polje od te žice, samo od žice I_2 , od koje je udaljena (povućemo okomicu na I_2 žicu) za visinu jednakostraničnog trokuta $r = a\sqrt{3}/2$. Polje je dakle:

$$B_{A,D} = \frac{\mu_0 I_1 \sqrt{3}}{\sqrt{3}\pi a} = \frac{\mu_0 I_1}{\pi a} = 2 \text{ mT}$$

u smjeru *u papir*. Zbog simetrije, u točki D je isti iznos polja, no smjer je *van papira*.

Točke B i E se nalaze na žici I_2 , pa osjećaju polje samo od žice I_1 . Iznos tih polja je:

$$B_{B,E} = \frac{\mu_0 I_1}{\sqrt{3}\pi a} = 1.15 \text{ mT}$$

Smjer polja u točki B je u papir, u točki E izvan papira.

U točki F se zbraja utjecaj polja žice I_1 i I_2 . Točka je jednako udaljena od obje žice (visine 2 jednakostranična trokuta). Budući da žicom I_2 teče jača struja, ukupno polje će biti u smjeru *u papir*. Iznos je:

$$B_{F,C} = \frac{\mu_0 I_2}{\sqrt{3}\pi a} - \frac{\mu_0 I_1}{\sqrt{3}\pi a} = \frac{\mu_0 I_1}{\sqrt{3}\pi a} (\sqrt{3} - 1) = 0.845 \text{ mT}$$

U točki C je polje suprotnog smjera, dakle *van papira*.

(6 x 1 bod)

Zadnji račun nam sugerira gdje se nalaze točke u kojima je polje nula:

$$B_0 = \frac{\mu_0 I_2}{2\pi r_2} - \frac{\mu_0 I_1}{2\pi r_1} = 0 \Rightarrow \frac{r_2}{r_1} = \frac{I_2}{I_1} = \sqrt{3}$$

(1 bod)

Konstruiramo pravac koji prolazi sjecištem dvaju žica (jer je tamo polje sigurno nula), i koji je od žice I_1 udaljen r , a od žice I_2 udaljen $\sqrt{3}r$. Iz danih podataka se na više načina može odrediti kut α . Prikazat ćemo samo jedan način.

Sa slike promatramo trokut RST:

$$\sin 30^\circ = \frac{r_2}{r_1 + y} \Rightarrow y = (2\sqrt{3} - 1)r_1;$$

i trokut PRO:

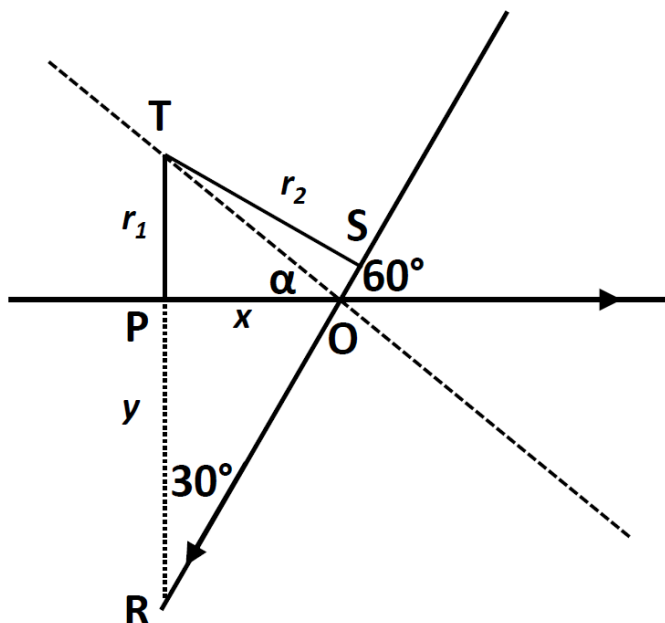
$$\tan 30^\circ = \frac{x}{y} \Rightarrow x = \frac{6 - \sqrt{3}}{3} r_1;$$

Iz trokuta TPO:

$$\tan \alpha = \frac{r_1}{x} = \frac{\sqrt{3}}{2\sqrt{3} - 1}$$

Kut koji se dobije je $\alpha = 35^\circ$.

(3 boda)



Zadatak 5 (10 bodova)

Budući da se šipka nalazi na kosini na nju djeluju gravitacijska sila F_g i sila reakcije podloge N . Šipka se giba prema dolje (zbog gravitacijske sile) pa se u njoj se inducira struja zbog toga što svojim spuštanjem smanjuje tok magnetskog polja unutar strujnog kruga. **(1 bod)**

Inducirani napon je dan s formulom:

$$V_{ind} = \frac{\Delta\Phi_B}{\Delta t} = \frac{\vec{B}\Delta\vec{S}}{\Delta t} = \frac{B\Delta S \cos\alpha}{\Delta t} = \frac{BL\Delta x}{\Delta t} = BLv \cos\alpha$$

Budući da površina nije pod pravim kutom na magnetsko polje, imamo dodatni član $\cos\alpha$! **(2 boda)**

Struja koja zbog toga teče u krugu je definirana s otporom šipke (jedini otpor u krugu):

$$I = \frac{V_{ind}}{R} = \frac{BLv}{R} \cos\alpha$$

Ta struja koja teče šipkom stvara Lorentzovu silu $\vec{F}_L = I\vec{l} \times \vec{B}$ okomitu na smjer struje i smjer magnetskog polja. Pravilom desne ruke određujemo smjer sile. **(2 boda)**

Kada se šipka giba konstantnom brzinom ukupna sila na nju je $F = 0$. Zbroj sila duž kosine dakle mora biti:

$$F = mg \sin\alpha - F_L \cos\alpha = 0$$

Iz ove relacije možemo naći brzinu kojom se giba šipka:

$$mg \sin\alpha = ILB \cos\alpha = \frac{B^2 L^2 v}{R} \cos^2\alpha$$
$$v = \frac{mgR \sin\alpha}{B^2 L^2 \cos^2\alpha} = 8.32 \text{ m/s}$$

(2 boda)

Šipka se grije jer je omski otpornik kroz kojeg teče struja. Snaga disipirana na šipci je:

$$P = V_{ind}I = \frac{B^2 L^2 v^2}{R} \cos^2\alpha = 173.23 \text{ W}$$

(2 boda)

Ta snaga zagrijava šipku i u jednoj sekundi temperatura naraste za:

$$Q = mc_p \Delta T = Pt \Rightarrow \Delta T = \frac{Pt}{mc_p} = 0.15 \text{ K}$$

(1 bod)